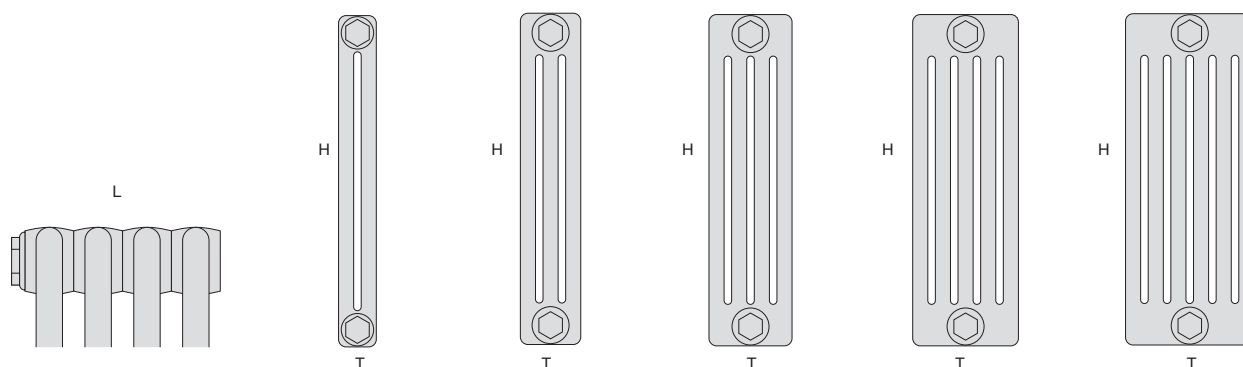




1930 als erster Röhren-Heizkörper überhaupt etabliert, ist Zehnder Charleston heute nicht nur ein Designklassiker, sondern auch eine flexible Lösung für alle Wohnsituationen. Flexibel in Bauhöhe und -länge: Bei Zehnder Charleston Heizkörpern hat man die Wahl zwischen rund 50 Abmessungen, vielfältigen Anschlussmöglichkeiten auf Wunsch auch als Sonderform.

Technische Daten

Betriebsüberdruck max. 10 bar
 Betriebstemperatur max. 120 °C
 Elementlänge 46 mm



Elementabstand 46 mm 2-Säuler 3-Säuler 4-Säuler 5-Säuler 6-Säuler

Anschluss an Warmwasser-Zentralheizung oder für gemischten Betrieb

2 - Säuler Bautiefe – 62 mm			3 - Säuler Bautiefe – 100 mm			4 - Säuler Bautiefe – 136 mm			5 - Säuler Bautiefe – 173 mm			6 - Säuler Bautiefe – 210 mm		
Modell	Bauhöhe mm	$\Phi_s \circledast$ ΔT 50 K Watt	Modell	Bauhöhe mm	$\Phi_s \circledast$ ΔT 50 K Watt	Modell	Bauhöhe mm	$\Phi_s \circledast$ ΔT 50 K Watt	Modell	Bauhöhe mm	$\Phi_s \circledast$ ΔT 50 K Watt	Modell	Bauhöhe mm	$\Phi_s \circledast$ ΔT 50 K Watt
2019	177	15	3019	185	20	4019	200	28	5019	200	35	6019	200	42
2026	260	21	3026	260	28	4026	260	37	5026	260	45	6026	260	54
2030	292	24	3030	300	32	4030	300	42	5030	300	52	6030	300	61
2035	342	28	3035	350	37	4035	350	49	5035	350	60	6035	350	71
2040	392	31	3040	400	42	4040	400	55	5040	400	68	6040	400	81
2045	442	35	3045	450	47	4045	450	61	5045	450	76	6045	450	90
2050	492	38	3050	500	52	4050	500	68	5050	500	84	6050	500	99
2055	542	42	3055	550	56	4055	550	74	5055	550	91	6055	550	108
2060	592	45	3060	600	61	4060	600	80	5060	600	99	6060	600	117
2075	742	55	3075	750	74	4075	750	97	5075	750	120	6075	750	143
2090	892	64	3090	900	87	4090	900	114	5090	900	141	6090	900	167
2100	992	70	3100	1000	95	4100	1000	125	5100	1000	154	6100	1000	183
2110	1092	75	3110	1100	103	4110	1100	135	5110	1100	167	6110	1100	198
2120	1192	83	3120	1200	115	4120	1200	147	5120	1200	179	6120	1200	210
2150	1492	104	3150	1500	140	4150	1500	180	5150	1500	219	6150	1500	256
2180	1792	124	3180	1800	166	4180	1800	213	5180	1800	259	6180	1800	303
2200	1992	138	3200	2000	183	4200	2000	234	5200	2000	285	6200	2000	334
2220	2192	151	3220	2200	200	4220	2200	256	5220	2200	312	6220	2200	365
2250	2492	171	3250	2500	225	4250	2500	289	5250	2500	352	6250	2500	412
2280	2792	189	3280	2800	251	4280	2800	323	5280	2800	392	6280	2800	459
2300	2992	201	3300	3000	269	4300	3000	345	5300	3000	420	6300	3000	491

⊙ Wärmeleistung je Element, gemessen nach EN 442, ΔT 50 K (75/65/20 °C), H = Bauhöhe, L = Baulänge, T = Bautiefe

Maße in mm

Lackierung

- Standard RAL 9016 reinweiss
- Auf Wunsch in allen übrigen RAL-, NCS-S- und Sanitärfarben
- Verzinkte und grundierete Ausführung

Sonderausführungen

- Gebogene und gewinkelte Ausführung
- Fixe und verstellbare Fusskonsolen
- Bauhöhe über 3000 mm